

# BeoLab 3

Útmutató

**BANG & OLUFSEN**



**WARNING:** A tűz vagy az elektromos áramütés megelőzése érdekében ne tegye ki ezt a készüléket eső vagy nedvesség hatásának. Óvja a berendezést a csöpögő vagy fröccsenő víztől, és ügyeljen arra, hogy folyadékot tartalmazó tárgyakat, például vázát, ne helyezzenek a berendezésre.

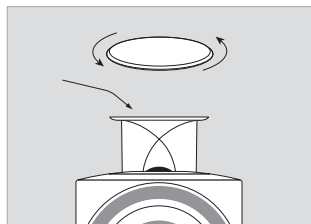
Ha teljesen le akarja választani ezt a berendezést a váltakozó áramú hálózatról, akkor húzza ki a tápkábel dugóját a fali csatlakozó aljzatból.



Ez a jelzés arra utal, hogy elektromos áramütés kockázatát jelentő veszélyes feszültség van jelen a készülékben.



Ez a jelzés arra utal, hogy a használattal és a karbantartással kapcsolatban fontos írásos útmutatót mellékeltek a készülékhez.



*Ha hozzá akar férni az engedélyezési címkékhez, emelje le a BeoLab 3 felső fedelét.*

*MEGJEGYZÉS! A nagy hangerőn történő tartós használat halláskárosodáshoz vezethet!*



*Akusztiikus lencse technológia -  
készült a Sausalito Audio Works  
engedélyével.*

Amikor befejezte a hangszórók beállítását a következő oldalakon ismertetett módon, csatlakoztassa az egész rendszert az elektromos hálózatra. A hangszórókat úgy terveztük, hogy amikor éppen nem használják őket, akkor készenléti állapotban legyenek.

### A hangszóró védelme

A hangszóró fel van szerelve egy hővédelmi rendszerrel, amely megvédi a felmelegedéstől.

Ha hiba lép fel - vagy a hangszóróegységek túlmelegednek - a rendszer automatikusan átkapcsolja a hangszórót készenléti módba, a jelzőfényt pedig sárgára váltja át.

### Az eredeti állapot visszaállítása:

- > Húzza ki a hangszóró csatlakozóját a hálózati aljzatból.
- > Hagyjon időt a rendszernek az alaphelyzetre állásra (mintegy 3-5 perc).
- > Csatlakoztassa ismét a hangszórót a hálózati aljzathoz.

*Ha a probléma nem szűnik meg, akkor lépjen kapcsolatba a Bang & Olufsen képviselővel.*

### Be- és kikapcsolás

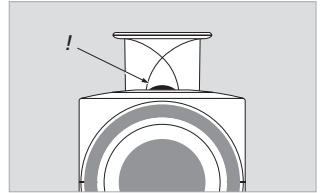
A rendszer bekapcsolásával egyidejűleg a hangszóró is bekapcsol, és az indikátorfény zöld színben világít.

A rendszer kikapcsolásával vagy a némitással egyidejűleg, az indikátorfény vörös színre vált át.

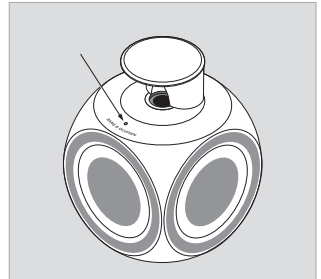
### Tisztítás

A hangszóró felületeit puha, langyos vízbe mártott és alaposan kicsavart, nem foszló ruhával törölje le.

*Soha ne használjon alkoholt vagy más oldószert a hangszóró egyik részének tisztításához sem!*



**Vigyázat!** Ne érintse meg a BeoLab 3 felső hangszórójának membránját!

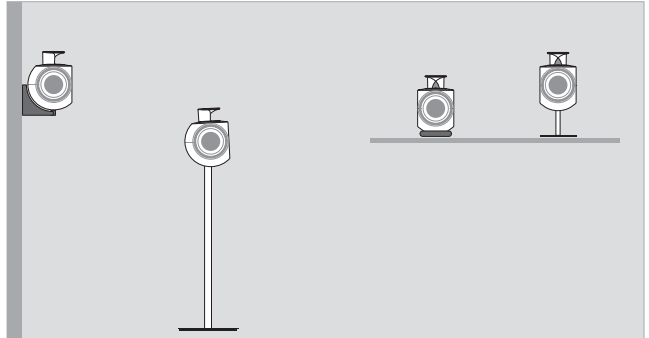


**Jelzőfény:** A szokásos használat során a jelzőfény vagy vörös (készenlét) vagy zöld (lejátszás) színű. Ha hiba jelentkezik - vagy a hangszóróegységek túlmelegednek - a fény sárga színre vált.

## A BeoLab 3 beállítása

### *Javasoljuk, hogy kövesse az alábbi eljárást:*

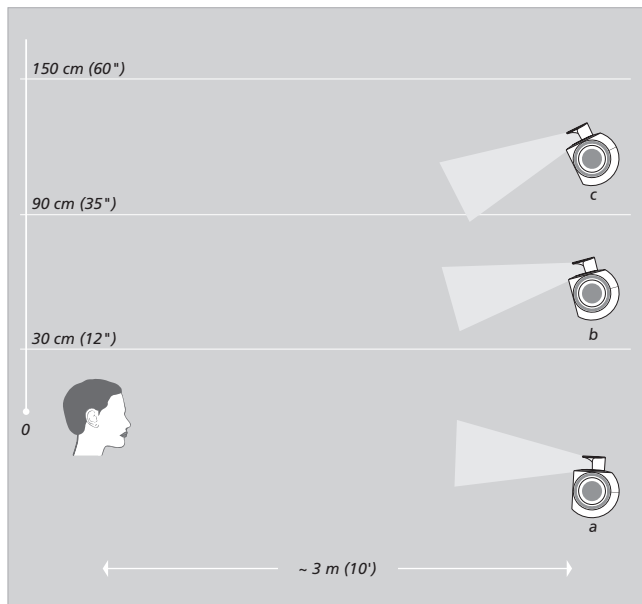
- Válassza le a rendszert az elektromos hálózatról.
- Helyezze el a hangszórót az ezen a két oldalon olvasható útmutatásoknak megfelelően. A külön rendelhető tartozékokról és a hangszóró csatlakoztatásáról a tartozékokhoz adott útmutató nyújt felvilágosítást.
- Csatlakoztassa a hangszórót és állítsa a SETUP kapcsolót a 'Kábelcsatlakozások' című részben ismertetett helyzetbe (6-7 oldal).
- Állítsa a POSITION kapcsolót a megfelelő állapotra minden egyes hangszórónál. Erről 'A BeoLab 3 beállítása a szobában' című részben olvashat (8-10. oldal).
- Csatlakoztassa ismét az egész rendszert az elektromos hálózathoz.



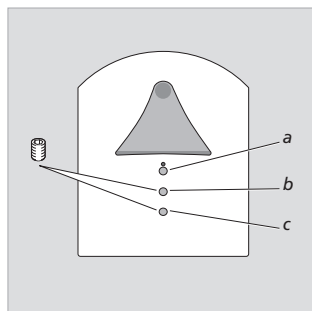
*A hangszórót vagy a fekete gumialapra, egy padlóállványra, egy asztali állványra, vagy egy falikarra kell helyezni.*

### **Vigyázat!**

- Győződjön meg arról, hogy a hangszóró telepítése, elhelyezése és csatlakoztatása a jelen útmutató előírásai szerint történt.
- Ne próbálja meg felnyitni a hangszórót. Bizza az ilyen műveleteket képzett szakemberre!
- A hangszóró beltéri száraz, otthoni környezetben, 10-40 °C hőmérséklet tartományban történő használatra készült.
- Semmilyen módon se korlátozza a hangszóróegységek szabad mozgását, és erőt se alkalmazzon, mert ez maradandó károsodást okozhat!
- Ne emelje fel a hangszórót felső részénél fogva (akusztikus lencsék).
- Ne helyezzen semmit a hangszóró tetejére.
- Ne helyezze a hangszórót zárt térbe, például kisméretű könyvszekrénybe.
- Hagyjon legalább 20 cm szabad teret az oldalaknál és soha ne helyezzen semmit sem közvetlenül a hangszóró elé.
- Mindig talpára állítva helyezze el a hangszórót.



A lehető legjobb hangminőség érdekében, ügyeljen arra, hogy a hangszórók a legkedveltebb hallgatási pozíció felé irányuljanak. A bemutatott magassági értékek csak tájékoztató jellegűek, és attól függően változhatnak, hogy hol van a hallgató által kedvelt hallgatási pozíció a hangszóróhoz képest. Ha helyesen van felszerelve a padlóállványra a hangszóró, akkor az kissé hátrafelé dől.

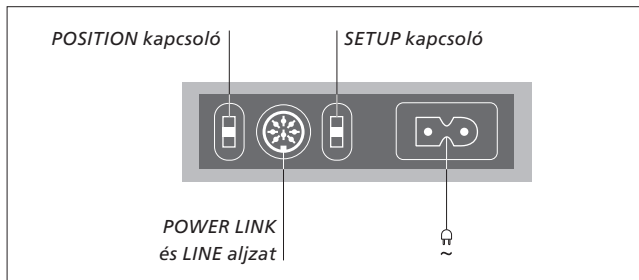


A szerelési furatok (b és c) két kis csavarral vannak lezárva, és mielőtt valamelyik furatot felhasználná, el kell távolítania onnan a csavart.

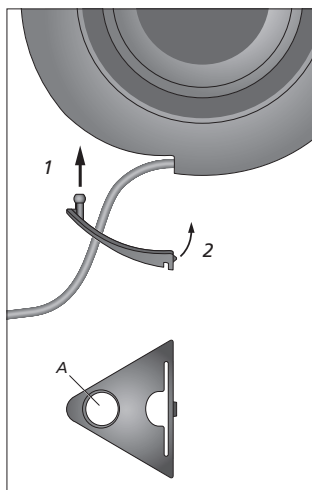
Megjegyzés: Ha padlóállványra szereli a hangszórót, akkor csak az (a) szerelési furatot használja!

## Kábelcsatlakozások

A hangszóró a Bang & Olufsen audió, videó és csatlakozási rendszereivel használható. Nem csak Bang & Olufsen, hanem más rendszereknél is használható.



A csatlakozópanel a hangszóró alsó részén található.



### A csatlakozópanel fedele:

Vezesse át a két kábelt a furaton (A), mielőtt csatlakoztatná őket a hangszóróhoz.

### POSITION kapcsoló

Ennek a kapcsolónak három állása van: FREE (szabad), WALL (fali), és CORNER (sarok). Arról, hogy mikor melyik beállítást kell használni, 'A BeoLab 3 beállítása a szobában' című részben olvashat (8-10. oldal).

### SETUP kapcsoló

Ennek a kapcsolónak három állása van: RIGHT (bal), LEFT (jobb), és LINE (vonali).

Állítsa a kapcsolót RIGHT (jobb) vagy LEFT (bal) pozícióra, ha a Bang & Olufsen rendszerhez csatlakoztat hangszórókat. Állítsa a kapcsolót LINE (vonali) pozícióra, ha nem Bang & Olufsen rendszerhez csatlakoztat hangszórókat.

### A POWER LINK és a LINE aljzat

Ezt az aljzatot felhasználva csatlakoztassa a hangszórót...

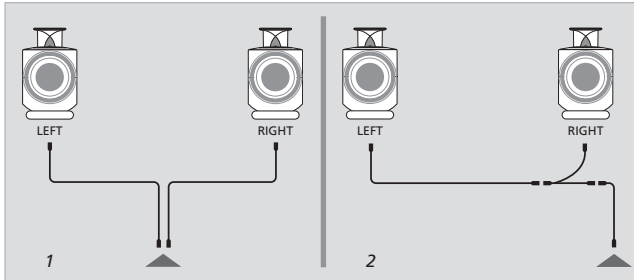
### ... egy Bang & Olufsen rendszerhez:

Bang & Olufsen Power Link kábellel csatlakoztassa a hangszórót a rendszeréhez. Ne feledje beállítani a SETUP kapcsolót RIGHT (jobb) és LEFT (bal) pozícióra, rendre a jobb és bal hangcsatornának megfelelően.

### ... egy nem Bang & Olufsen rendszerhez:

Használjon egy olyan különleges adaptert, amelynek egyik végén egy hagyományos RCA phono dugó, a másik végén pedig egy DIN dugó van felszerelve (külön rendelhető tartozék, a Bang & Olufsen forgalmazónál kapható). Ne felejtse el a SETUP kapcsolót LINE pozícióra állítani.

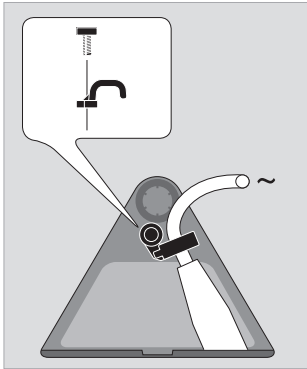
A LINE jelnek hangerő-szabályozott, vonali-szintű jelnek kell lennie, amely nem nagyobb mint 3 V<sub>RMS</sub>.



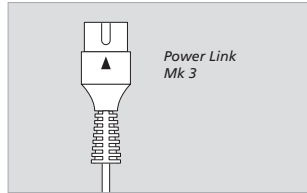
**Power Link csatlakozók:** Ezek a csatlakozók a jobb vagy a bal csatorna hangjeleit egyaránt továbbíthatják. Ezért, a kábelek kétféleképpen vezethetők:

1 Vezessen egy Power Link kábelt a Bang & Olufsen rendszerből közvetlenül az egyes hangszórókra. Vagy

2 Használjon egy Power Link adaptert (külön rendelhető tartozék, megvásárolható a Bang & Olufsen kereskedőnél). Vezessen egy kábelt a Bang & Olufsen rendszertől az első hangszóróig, majd vezessen egy másik kábelt az első hangszórótól a következőig (ez gyakran minimalizálja a kábelzajt).



**Kábelbilincset:** Biztonsági okokból a hálózati kábelt rögzíteni kell a hangszóróhoz. Használja a mellékelt kis kábelbilincset és csavart a rögzítéshez.



**Power Link kábelek:** A kábel olyan típusú legyen, amelynek a csatlakozódugóján egy háromszög jelzés látható. Ne használja egyik régebbi típusú Power Link kábelt sem, mivel ezek zajt okoznak, és ezért nem biztosítanak optimális hangminőséget!

## A BeoLab 3 beállítása a szobában

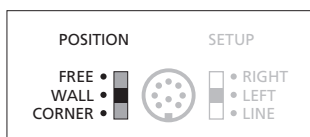
*A hangszóró a szobában szinte bárhol elhelyezhető. Azonban a legtermészetesebb és legjobb sztereó térhatás akkor érhető el, ha a beállítást a jelen oldalakon ismertetett módon végzi el.*

### A POSITION kapcsoló

Ha egy hangszórót egy sarokban helyez el, akkor a mélyhang erősség megnövekszik az olyan hangszóró mélyhang erősségéhez képest, amely egy szabadabb helyen van felállítva.

Ennek a természetes rásegítésnek a kiküszöbölésére, a hangszórón egy POSITION jelű kapcsoló található. A kapcsoló célja annak biztosítása, hogy a mélyhang erőssége megfeleljen a hangszóró elhelyezésének. A helyes kapcsolóállás attól függ, hogy a hangszóró milyen messze helyezkedik el a szoba falaitól és sarkaitól.

A POSITION kapcsolónak három állása van:



*A POSITION kapcsoló a csatlakozópanelen található.*

*Megjegyzés: Fontos, hogy a SETUP kapcsoló minden egyes hangszórónál helyesen legyen beállítva, a 6. oldalon ismertetett módon.*

#### • FREE (szabad)

Akkor használja ezt a beállítást, ha a hangszóró 30 cm-nél tovább helyezkedik el a faltól, és 65 cm-nél tovább van a saroktól - a következő oldalon látható illusztráción ezt a nagy világosszürke terület jelzi.

#### • WALL (fal)

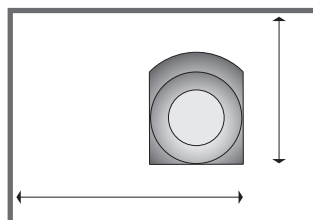
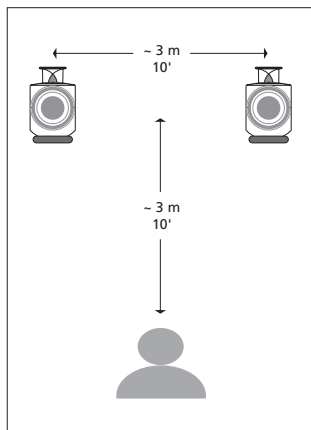
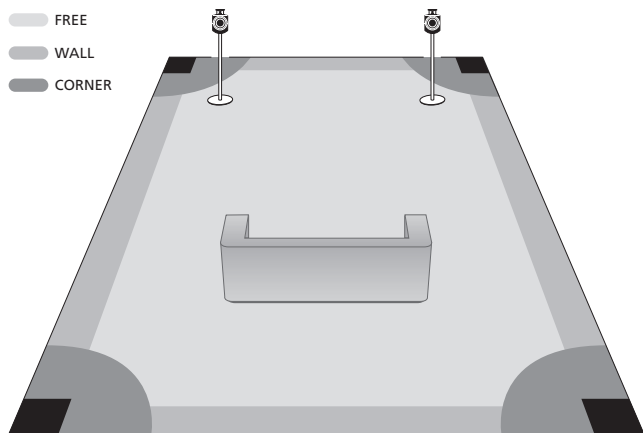
Akkor használja ezt a beállítást, ha a hangszóró 20 cm-nél közelebb van a falhoz, és 65 cm-nél tovább van a saroktól - a következő oldalon látható illusztráción ezt a szürke területek jelzik.

#### • CORNER (sarok)

Akkor használja ezt a beállítást, ha a hangszóró egy sarokban van elhelyezve - ezt a sötétszürke területek jelzik a következő oldalon látható illusztráción.

*Azonban nem ajánlatos a hangszórókat a sarokhoz 30 cm-nél közelebb elhelyezni - ezt a feketével jelölt területek jelzik a következő oldalon látható illusztráción.*





**Mérési mód.** A hivatkozott távolságokat az itt bemutatott módon mértük (a hangszóró felülről nézve).

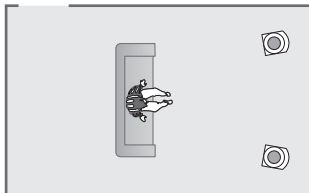
A távolságértékek irányelveket jelentenek, a felhasználó természetesen a neki legmegfelelőbb pozíciót állíthatja be a POSITION kapcsolón.

*Annak érdekében, hogy a legtermészetesebb és legjobb sztereó térhatást kapja, az itt bemutatott módon állítsa be kedvenc hallgatási pozícióját.*

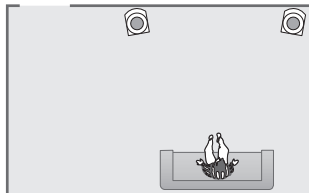
*Az 'Acoustic Lens Technology' rendszer (Akusztikus Lencse Technológia) a közvetlenül a hangszórókból származó és a szoba által visszavert magasabb frekvenciájú hangok között biztosít jobb egyensúlyt. Ezen túlmenően, a rendszer hibátlan tonális egyensúlyt biztosít a hangszórók előtti egész területen.*

### Elhelyezési példák

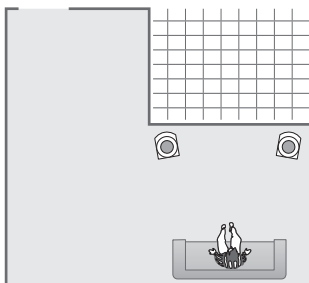
Három példán keresztül mutatjuk be, hogyan kell az egyes hangszórókon a POSITION kapcsolót a FREE állásba beállítani.



**1. példa:** A hangszórók a szoba egyik végében vannak elhelyezve, de nem közel a mögöttük lévő falhoz, és nem közel az oldalfalakhoz sem. Tehát, a POSITION kapcsolót FREE állásba kell kapcsolni, mindkét hangszórónál.



**2. példa:** Az egyik hangszóró a fal mellett van, a másik pedig egy sarokban. Ennek megfelelően, a bal oldali hangszórót a WALL (fal) pozícióra, a jobb oldali hangszórót a CORNER (sarok) pozícióra kell állítani.



**3. példa:** A 2. példához hasonlóan, az egyik hangszóró a fal mellett van, a másik pedig egy sarokban. A szoba alakjának nincs hatása a kiválasztandó beállításra. Ennek megfelelően, a bal oldali hangszórót a WALL (fal) pozícióra, a jobb oldali hangszórót a CORNER (sarok) pozícióra kell állítani.

### Ha BeoLab 2 subwoofer hangszórót is tartalmaz a rendszer...

Amint azt a BeoLab 2 Útmutatóban ismertettük, a subwoofer-en található egy SETUP kapcsoló, amely 1, 2, vagy 3 állásba kapcsolható. Ez hozzáigazítja a BeoLab 2 kimenetét a különféle BeoLab hangszórók érzékenységi szintjéhez.

Ha egy BeoLab 3 hangszórópárt csatlakoztat a BeoLab 2 subwoofer-hez, akkor javasoljuk, hogy állítsa a **BeoLab 2 SETUP** kapcsolót 2-es állásba.



*Ez a termék megfelel az EGK  
89/336 és 73/23 sz. irányelveknek.*

***Csak az Amerikai Egyesült  
Államokban élő felhasználók  
számára!***

MEGJEGYZÉS: Ezt a berendezést  
tesztelték és úgy találták, hogy,  
megfelel a B osztályú digitális  
eszközökre vonatkozó  
határértékeknek, az FCC Szabályzat  
15. részében foglaltak szerint.

Ezeket a határértékeket azzal a céllal  
határozták meg, hogy ésszerű védelmet  
biztosítsanak a káros interferenciákkal  
szemben, lakóterületen történő  
elhelyezés esetében.

Ez a berendezés előállít, felhasznál  
és kisugározhat rádiófrekvenciás  
energiát, és ha nem az utasításoknak  
megfelelően telepítik és használják,  
káros interferenciát okozhat  
rádió-összeköttetésben. Azonban  
arra nincs garancia, hogy egyedi  
telepítésnél esetleg nem fordul elő  
interferencia. Ha ez a berendezés  
káros interferenciát okozna a rádió  
vagy a televízió műsorának vételében,  
amely a berendezés ki- és  
bekapcsolása révén dönthető el, a  
felhasználónak javasoljuk, hogy  
próbálja meg az interferencia miatt  
jelentkező hibát elhárítani az alábbi  
eljárások valamelyikének  
alkalmazásával:

- Helyezze át a vevőantennát, vagy  
módosítsa az antenna tájolását.
- Növelje a berendezés és a  
vevőkészülék közötti távolságot.
- Ne arra az áramkörre  
csatlakoztassa a berendezést,  
amelyhez a vevőkészülék  
csatlakozik, hanem egy másikra.
- Kérjen segítséget a forgalmazótól,  
vagy egy tapasztalt rádió- és TV  
műszerésztől.

***Csak Kanadában élő  
felhasználók számára!***

Ez a B osztályú digitális készülék az  
interferenciát okozó készülékekre  
vonatkozó kanadai előírások  
mindegyikének megfelel.

**A műszaki jellemzők, a funkciók  
és ezáltal a kezelés módosításának  
joga fenntartva!**

